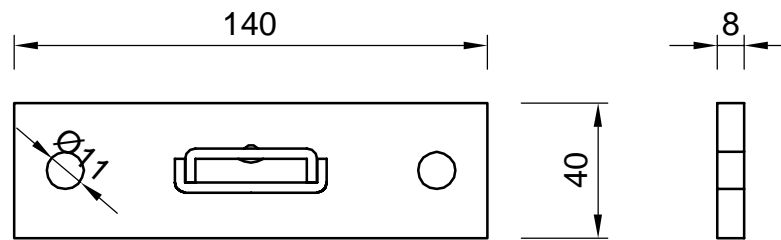
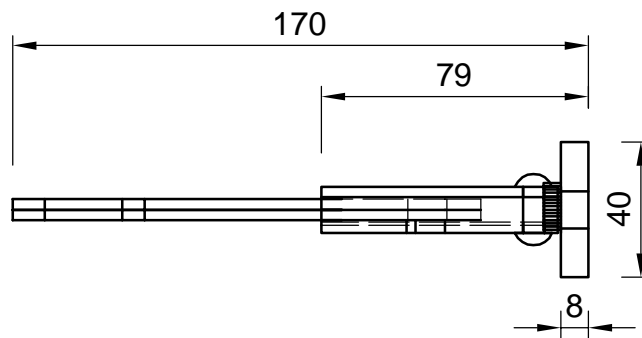
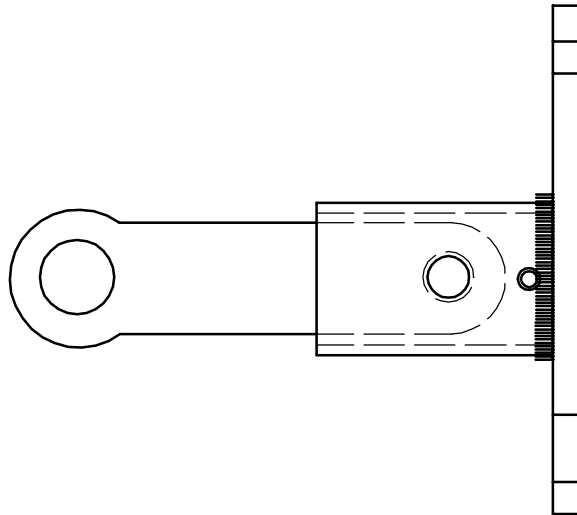


BV.:

Fa.:

Skizze: 1



KORO PATENT - HALTER GmbH
63571 Gelnhausen
Tel. 06051 / 8858014
Fax 06051 / 8858017

Pos:

Typ:

Gezeichnet:

Material: 1.4571 / 1.4401

Zeichnung Nr. 01

Stk.

Datum: