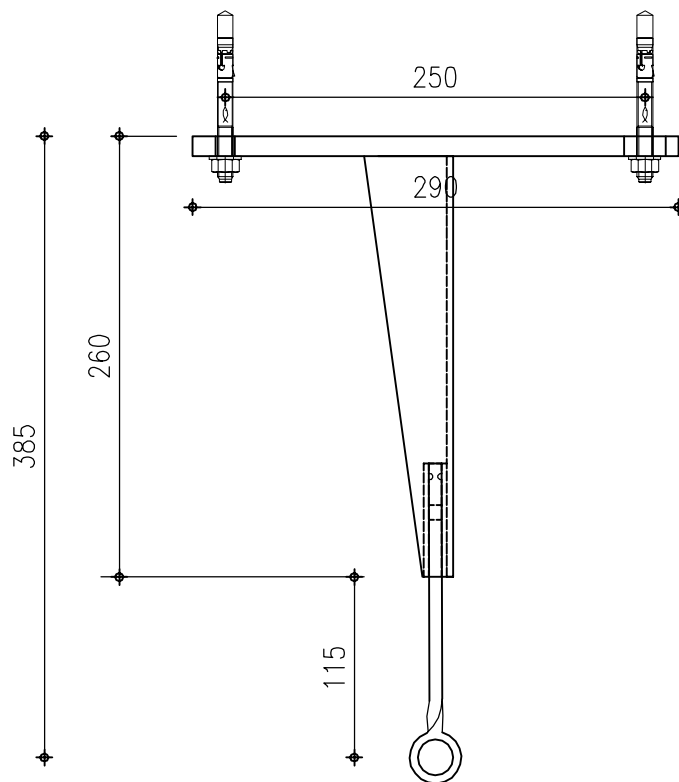
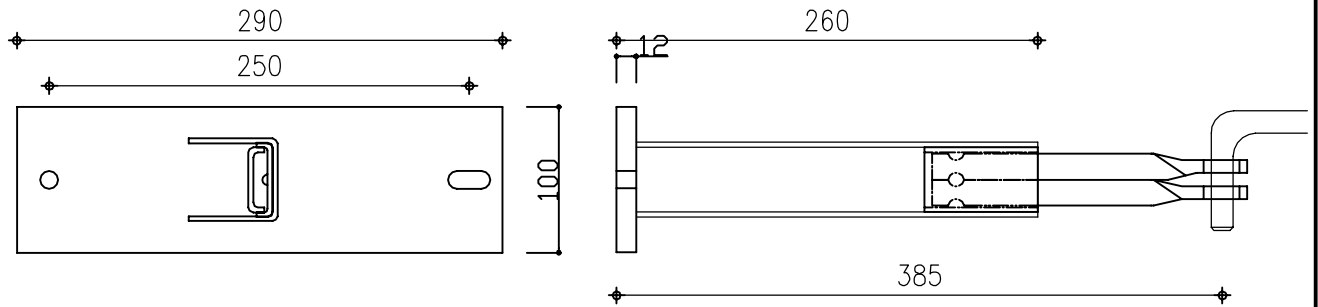


SH260 Regelfassade



	<p><u>Material:</u> Dübelplatte und Ausleger: 1.4571 / 1.4401 Ringösen: Stahl verzinkt</p>	<p>Typ: SH260</p>
<p>Gezeichnet:</p>		<p>Datum: 16.12.2015</p>
<p>Zeichnung Nr.</p>		